

# OBCOM Desktop ADAPI

---

Eduardo Ostertag Jenkins, Ph.D.  
OBCOM INGENIERIA S.A. (Chile)  
[Eduardo.Ostertag@obcom.cl](mailto:Eduardo.Ostertag@obcom.cl)

# Requerimientos iniciales

---

- > 1000 estaciones clientes simultáneas
- Organizaciones internacionales en línea
- La aplicación debe poder enviar mensajes y recibir notificaciones asíncronas
- La aplicación se debe poder instalar y actualizar incrementalmente vía la red
- Las comunicaciones deben estar cifradas, comprimidas, y firmadas digitalmente

# Más requerimientos

---

- La aplicación debe poder crear enlaces “DDE” con otras aplicaciones (Excel)
- La aplicación debe poder leer, escribir e imprimir archivos de distintos tipos
- La aplicación debe poder hacer uso de dispositivos conectados a la estación de trabajo (tarjetas de seguridad)

# Más requerimientos aún

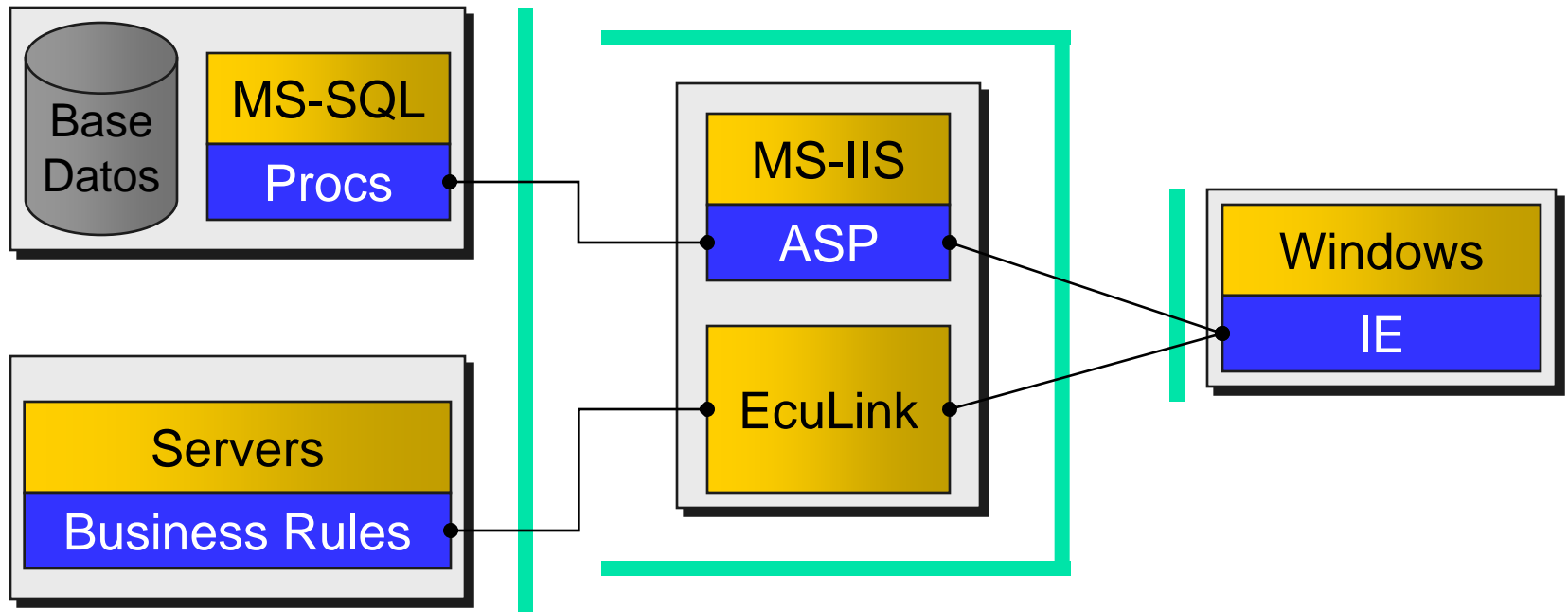
---

- La aplicación debe poder funcionar a través de Firewalls, y detrás de NATs
- La aplicación debe ser multi-lenguaje, y debe ajustarse automáticamente a la configuración del usuario
- Esta inversión debe durar lo más posible:  
Windows 2000 → XP → Vista → ... → 8

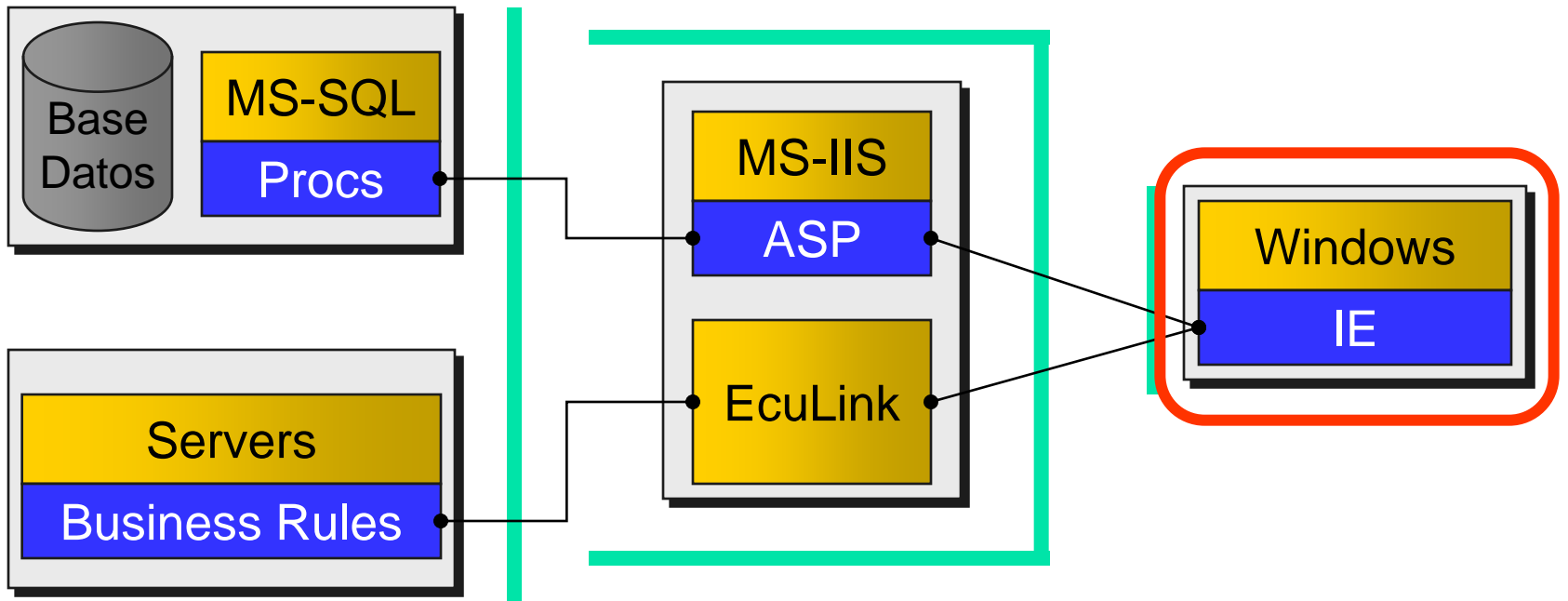
# Desktop

# ADAPI

# Arquitectura Desktop ADAPI



# Estación cliente y MS-IE



# Requisitos mínimos del PC

---

- Microsoft Windows 98 SE o superior
- Internet Explorer 5.5 o superior
- Enlace de comunicaciones TCP/IP
- Velocidad 128KB o superior



# Aplicación cliente y Desktop

**Bolsa de Comercio de Santiago**

MAISONNETT

**Consultas**

- Acciones
  - Precios
  - Índices Hoy
  - Diario
  - Gráficos
  - Presencias
  - Histórico
  - FECUS
  - Valorización
- IRF
- IIF
- CFI
- Monetarios
- Futuros
- Opciones
  - Diario
  - Histórico
  - Valorización
- Montos Mdos.
  - Hoy
  - Histórico
- Indicadores
- Internacional
- Índices y Precios
- Traspos
- Negociación
- Menú Bolsa
- Varios

**Mensajería Instantánea**

**Contactos**

- Araya Cisternas, Francisca
- Araya Falcone, Andres
- Chaigneau Fernandez, Barbara
- Dummer Scheel, Christian
- Flores Basualto, Enrique
- Gomez Cid, Christian
- Lauterbach Rotach, Carlos He
- Ledermann Bernal, Felipe
- Ugarte Encinas, Gonzalo

**(AUP) Últimos Precios**

Nemo	G	Volumen	Ultimo
AGRICULTOR			1.200,00
AGUAS-A			180,00
AGUAS-B			140,00
AGUNSA			35,00
ALMAGRO			160,00
ALMENDRAL			62,00

**IPSA**

Puntos: 749,262

09:30 09:36 09:42 09:48 09:54 10:00 10:06 10:12 10:18

**(PBOL) www.bolsadesantiago.com**

Santiago, 01 de Octubre

574,90 0,86

**BOLSA DE COMERCIO**  
1893 110 años 2003

- Información General
- Precios y Estadísticas
- Productos y Servicios
- Publicaciones
- Normativa

Mi Bolsa Portafolio

Precios

**Ultima actualización**

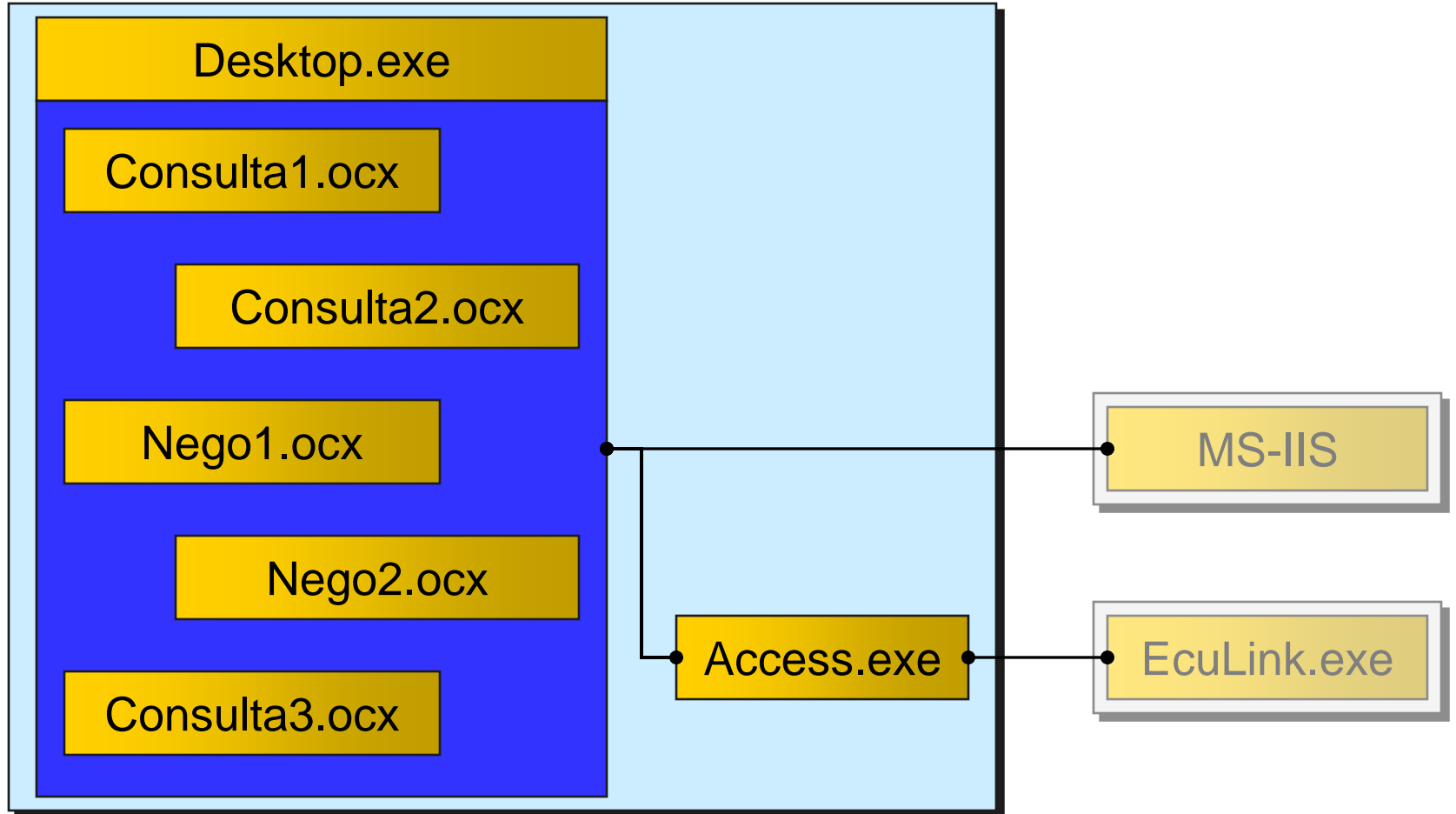
**Variaciones del día**

- ▲ ALZAS
- NORTEGRAN
- MADECO
- ESVAL-A
- EMEL

Página 1 | Telepregon | Mercado Hoy

5. 1. 184 DSN OSTERTAGLP EOJ 1035001 23:01:18

# Arquitectura del Desktop



# Componentes empaquetados

- Componentes se empaquetan en archivos Cabinets (CAB), se firman digitalmente, y se colocan en el servidor MS-IIS
- Las componentes empaquetados son:
  - Desktop y Access (1 cab)
  - Controles (1 cab por control)
  - Bibliotecas estándar y de terceros (1 cab c/u)
- Esto permite actualización incremental, utilización mínima de la red, y seguridad

# Autorizar instalación de Control

**Advertencia de seguridad**

Indique si desea instalar y ejecutar "[BCS Traspaso v1.0](#)" firmado el 17-Jul-2003 5:25 PM y distribuido por:

[ActiveX de la Bolsa de Comercio de Santiago](#)

La autenticidad del editor ha sido comprobada por Bolsa de Comercio de Santiago CA

Advertencia: ActiveX de la Bolsa de Comercio de Santiago certifica que este contenido es seguro. Sólo instale o vea este contenido si confía en ActiveX de la Bolsa de Comercio de Santiago para realizar dicha certificación.

**Confiar siempre en el contenido de ActiveX de la Bolsa de Comercio de Santiago**

**Sí** **No** **Más información**

Nemo	G	Volumen	Ultimo
ACRIGULTOR			1.200,00
			180,00
			140,00
			35,00
			160,00
			62,00

Santiago, 01 de Octubre  
574,80 0,86

Mi Bolsa Portafolio  
Precios

Ultima actualización  
Variaciones del día  
▲ ALZAS  
NORTEGRAN  
MADECO  
ESVALA  
EMEL

Página 1 | Telepregon | Mercado Hoy

5.1.184 DSN OSTERTAGLP EOJ 1035001 23:01:18

# Desktop es multi-hebra

---

- El Desktop trabaja en una hebra, y cada control ejecuta en una hebra propia
- Una hebra no detiene el trabajo de otras:
  - Recepción de notificaciones
  - Cuadros de dialogo modales
  - Operaciones lentas
- Las hebras se pueden comunicar entre ellas en forma síncrona o asíncrona
- Un control puede crear otras hebras

# Hebras en el Desktop

The screenshot shows the 'Bolsa de Comercio de Santiago' desktop application. The main window displays a sidebar with 'Consultas' (Queries) including Acciones, Precios, Índices Hoy, Diario, Gráficos, Presencias, Histórico, FECUS, Valorización, IRF, IIF, CFI, Monetarios, Futuros, Opciones, and Diario. The main area shows 'Mensajería Instantánea' (Instant Messaging) with a 'Contactos' (Contacts) list including Araya Cisternas, Araya Falcone, Chaigneau Fernandez, Dummer Scheel, Flores Basualto, Gomez Cid, Lauterbach Rotach, Ledermann Bernal, and Ugarte Encinas. A 'Últimos Precios' (Latest Prices) window is open, showing a table of market data. A 'PBOL' window displays the website 'www.bolsadesantiago.com' and the date 'Santiago, 01 de Octubre' with a price of 'SA 185,00 1E'. At the bottom, a task manager window is open, displaying a table of threads.

Sesión	Creador	Página	Estado	Hebra	CPU	Título	Módulo	Versión
[ECUSYS]	[SERVICE]	[SERVICES]	-V, +E, -M	3476	0:00:00.18	Administrador...	BCSDSNECUS...	1,1,0,232
[TASK4]	[TREE]	Página 1	+V, +E, -M	3336	0:00:06.34	(AUP) Últimos...	BCSDSNACPR...	1,0,0,197
[ECUTHREAD]	[TASK31]	Página 1	-V, +E, -M	2912	0:00:02.05	EcuThread	BCSDSNSTAR...	1,0,0,44
[TASK32]	[ECUTHREAD]	Página 1	+V, +E, -M	2912	0:00:02.05	IPSA	BCSDSNACG...	1,0,0,168
[TASK44]	[TREE]			1052	0:00:01.37		BCSDSNRFP...	1,1,0,135
ECUIMC	[TOOLBAR]	Página 1	+V, +E, -M	3292	0:00:01.51	Mensajería In...	BCSDSNIMCO...	5,1,0,78
[TASK47]	[PAGE]	Mercado Hoy	+V, +E, -M	4092	0:00:00.96	(AMAL) Alzas	BCSDSNACPR...	1,0,0,197
[TASK48]	[PAGE]	Mercado Hoy	+V, +E, -M	3344	0:00:00.97	(AMBA) Bajas	BCSDSNACPR...	1,0,0,197
[TASK50]	[PAGE]	Mercado Hoy	+V, +E, -M	2412	0:00:00.95	(AMTR) Más ...	BCSDSNACPR...	1,0,0,197
[TASK49]	[PAGE]			2088	0:00:00.76		BCSDSNUTM...	1,0,0,121
[TASK54]	[TREE]	Página 1	+V, +E, -M	3652	0:00:01.45	(PBOL) www....	ECUDSK01E...	5,1,0,184

System tray information: 5.1.184 DSN OSTERTAGLP EOJ 1035001 23:07:32

# Soporte multi-lenguaje

---

- Desktop y controles incluyen tabla de textos en lenguaje "default" (Español)
- Cada lenguaje adicional tiene otra tabla, la cual se descarga "on-demand" (CAB)
- Los textos se cambian en "run-time", preocupándose del orden de las palabras
- Además, hay soporte para preferencias de formato de los números, las fechas, etc.

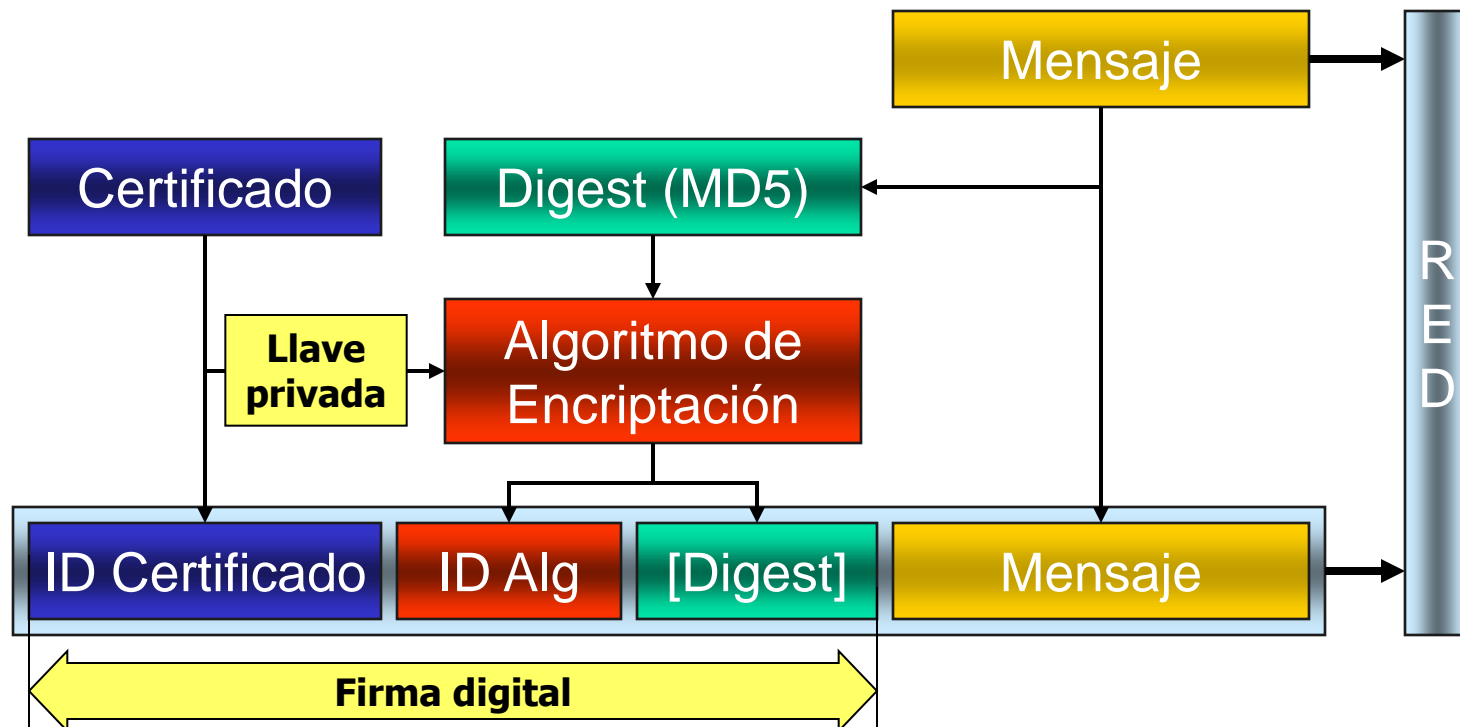
# Certificados digitales

- Los mensajes se firman digitalmente para evitar la repudiación (*yo nunca compré un millón de acciones...fue otro*)
- Los certificados los emite, administra y distribuye la Bolsa a través del Desktop
- El Desktop verifica que el certificado sea válido (emitido por un "trusted certificate provider") y que no haya expirado
- El "back-end" verifica si fue revocado

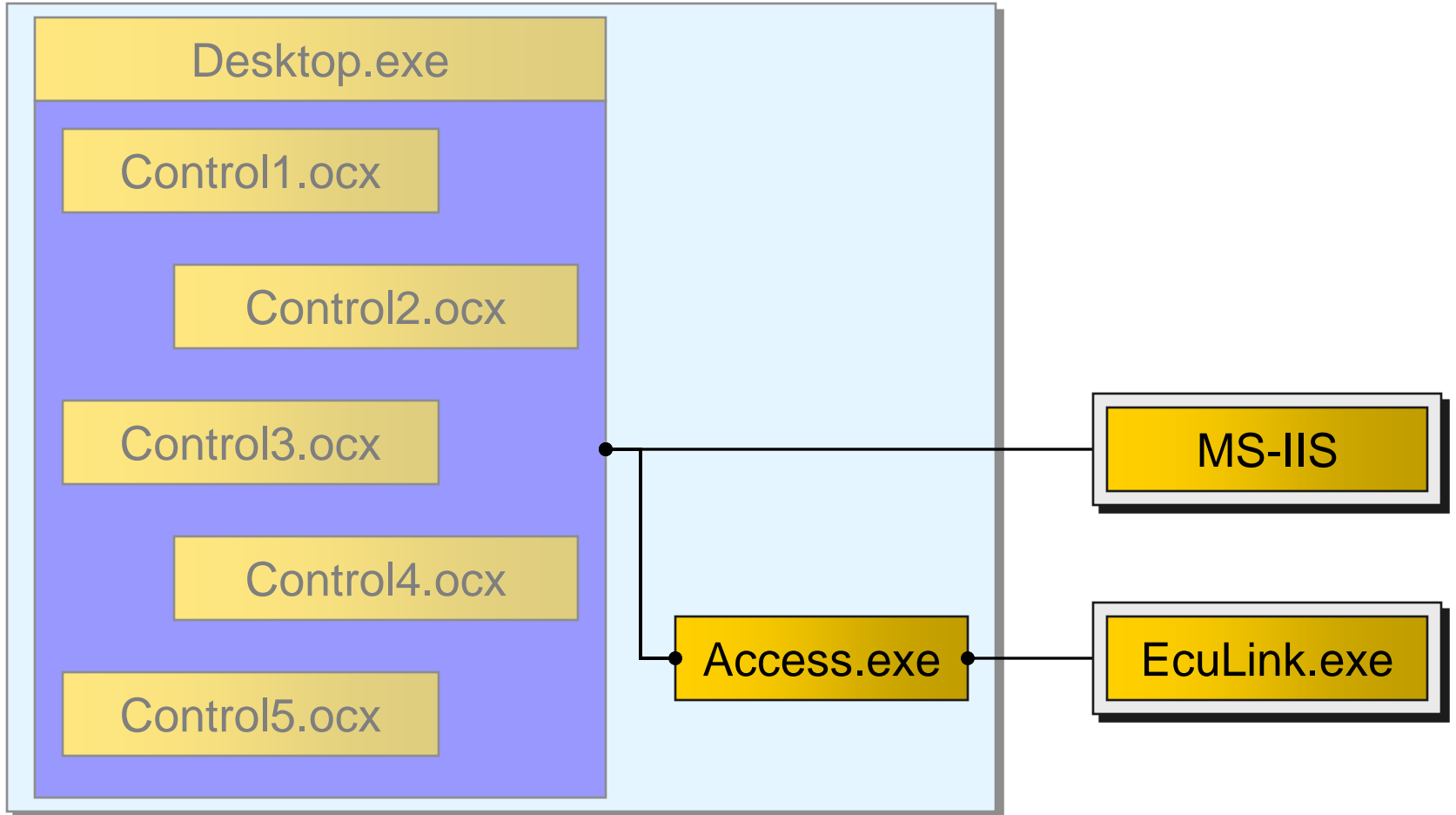


# Firma digital de mensajes

- Se firman digitalmente sólo aquellos mensajes (transacciones) importantes
- Una firma digital es grande en tamaño



# Comunicación HTTP y EcuLink



# Comunicación multiplexada

The screenshot displays a financial software interface with a sidebar menu on the left and a main window titled 'Servidor Access - DESKE3C@OSTERTAGLP'. The sidebar includes categories like 'Consultas', 'Acciones', 'Índices Hoy', 'Diario', 'Gráficos', 'Presencias', 'Histórico', 'FECUS', 'Valorización', 'IRF', 'IIF', 'CFI', 'Monetarios', 'Futuros', 'Opciones', 'Montos Mdos.', 'Indicadores', 'Internacional', 'Índices y Precios', 'Trasposos', 'Negociación', 'Menú Bolsa', and 'Varios'. The main window shows a table of tasks and a terminal window with network communication logs.

Tarea	Host	Sesión	Pendientes	Subscripciones a dinámicos
0	DSN	[Access]		ECUSYS,ECUMEASURE,RPTLPDYN,PRE...
1	DSN	[ECUSYS].BCSDSNECUSYS.CTLECUSYS	R0:1 D0:0	ECUSYS,ECUMEASURE
2	DSN	[TASK4].BCSDSNACPRECIOS.ACPRECIOS	R0:1 D0:0	RPTLPDYN,PRECIOS,CIERRE
3	DSN	ECUIMC.BCSDSNIMC01.IMCMAIN	R0:1 D0:0	IMLOCAL,IMS0000001
5	DSN	[TASK47].BCSDSNACPRECIOS.ACPRECIOS	R0:1 D0:0	RPTLPDYN,PRECIOS,CIERRE
6	DSN	[TASK48].BCSDSNACPRECIOS.ACPRECIOS	R0:1 D0:0	RPTLPDYN,PRECIOS,CIERRE
7	DSN	[TASK50].BCSDSNACPRECIOS.ACPRECIOS	R0:1 D0:0	RPTLPDYN,PRECIOS,CIERRE

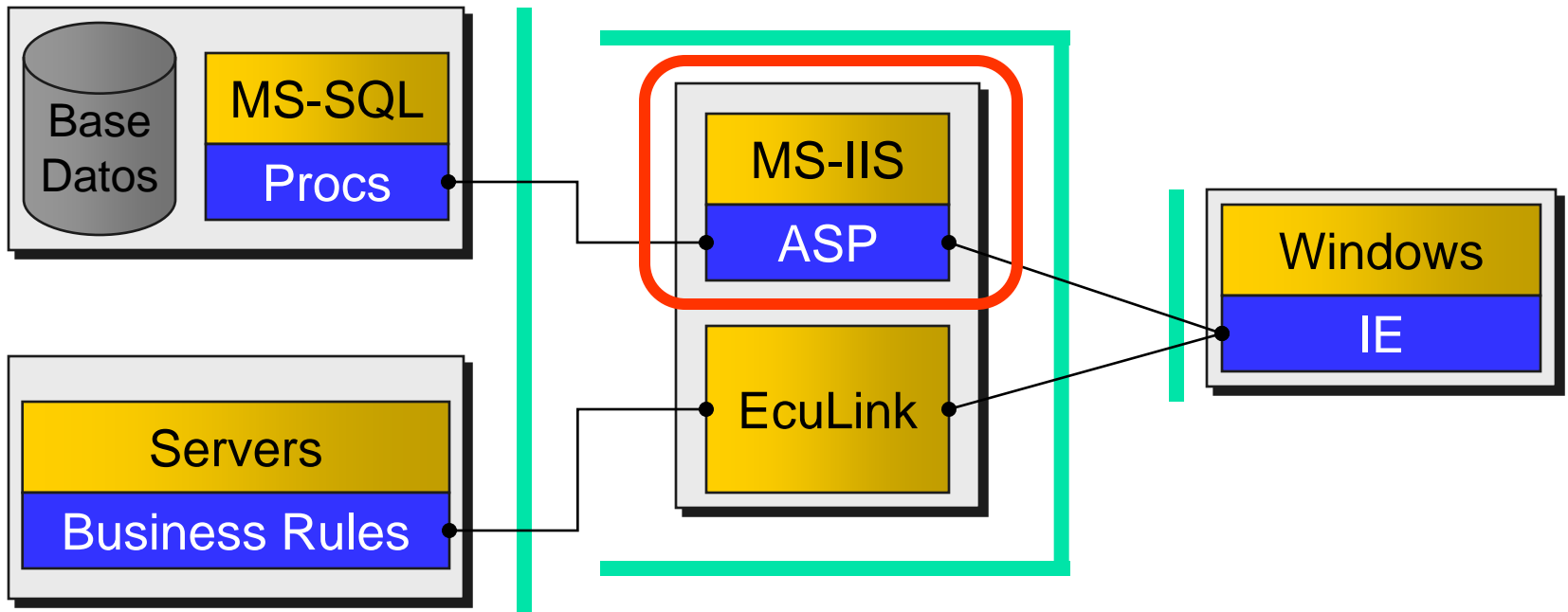
```

22:43:45: [LOGIN].DESKTOP =>
<<00088"B!E~FACA-LOGON~MVqsAJCw4PGc1FNsFws82ZE~SACASER~TACA~LOGON~CK:
...EOJ.....N
22:43:45: [LOGIN].DESKTOP <=
<<00352&B!.-~FACA~PROFLS~M+1twVgXZ2w6vo6i8zc0B+--CK1.1~HDSN>>...!#...EO.
.....Eduardo.....
.....2B160637000000000078.....
.....Comercio de Santiago SCA, .OU=Proyecto ADAPI, .O=Bolsa de Comercio d
= Santiago, .S=RM, .C=CL, .E=sca@adi.bcomercio.cl.....
.....
5.1.184 DSN Local: 192.168.100.40:3093 Remoto: 192.168.100.40:10001 Recibido: 6528/254=25 Enviado: 5504/253=

```

At the bottom of the window, there is a status bar with the text 'Página 1 | Telepregon | Mercado Hoy' and a system tray showing '5.1.184 DSN OSTERTAGLP EOJ 1035001' and the time '23:01:18'.

# Servidor web MS-IIS



# Servicios provistos por MS-IIS

---

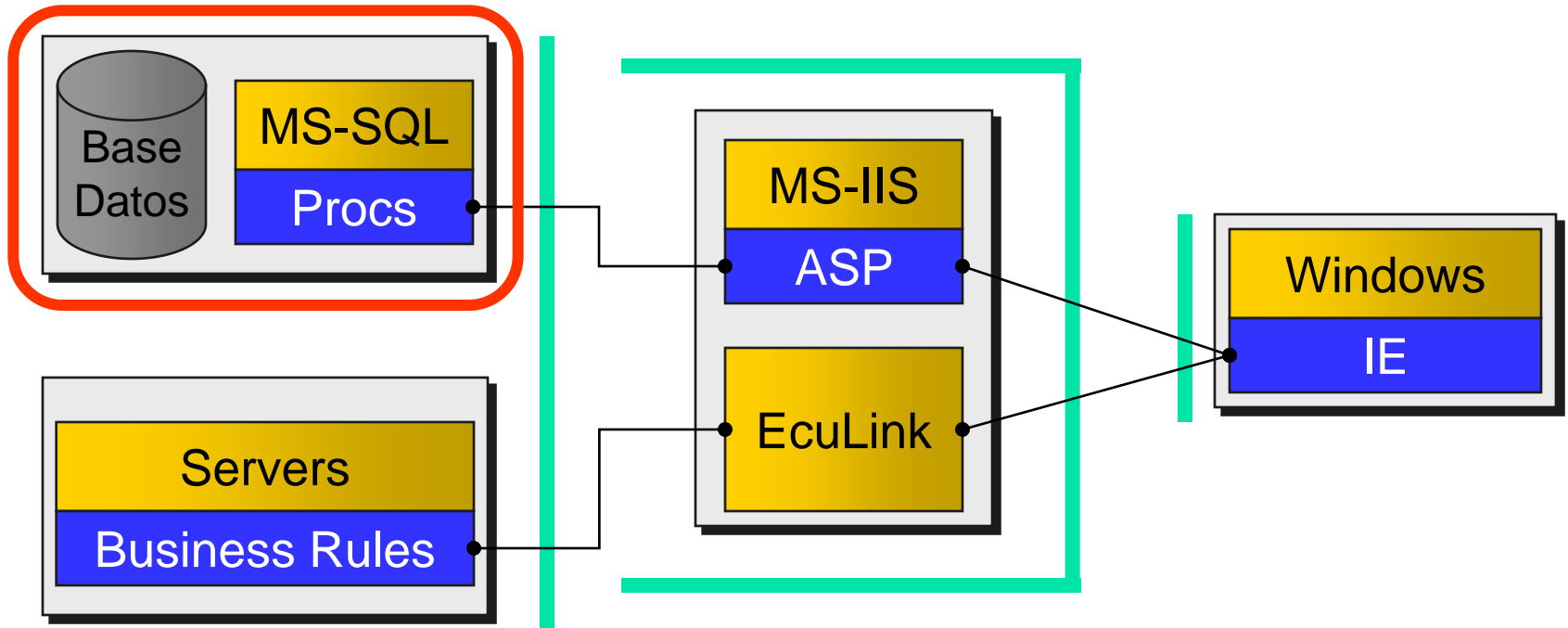
- Actualización incremental (cabinets)
- Invocación procedimientos almacenados
- Servicios HTTP (formato ADTG o XML)
- Perfiles y preferencias de usuarios
- Formato de los mensajes (layouts)
- Documentación y ayuda en línea
- Generación de reportes (Crystal)
- Compactación de mensajes (gzip)

# Compactación mensajes HTTP

- HTTP 1.1 define un protocolo para enviar y recibir mensajes compactados con GZIP
- Es necesario que el cliente (Desktop) y el servidor (IIS) implementen el protocolo:
  - Cliente envía "accept-encoding" + request
  - Servidor contesta "content-encoding" + data
- Niveles de compactación: 200KB → 20KB



# Servidor base de datos MS-SQL



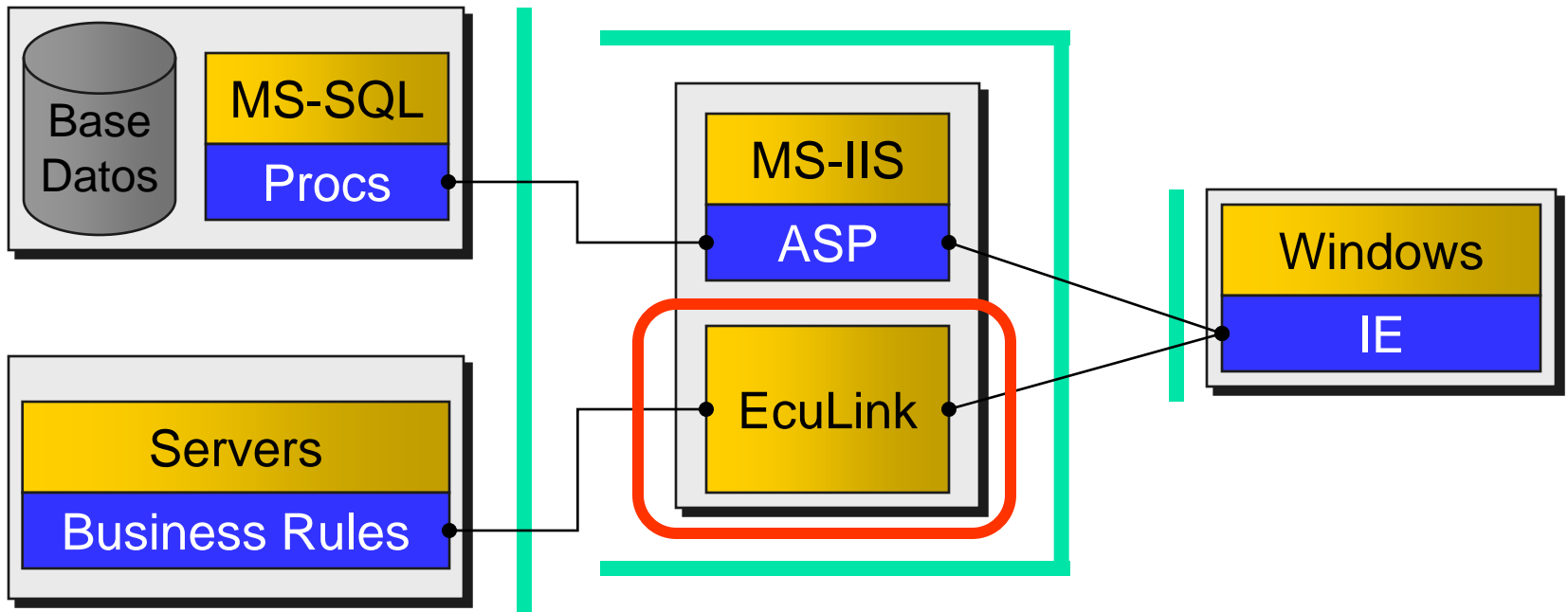


# Procedimientos Almacenados

---

- Programados en lenguaje Transac-SQL
- Los privilegios sólo permiten acceder a los procedimientos, pero no a las tablas
- Invocados sólo desde páginas ASP (no hay enlace entre Desktop y la Base de Datos)
- Retornan parámetros de salida y cero o más "ResultSets" (tablas computadas)

# Servidor EcuLink

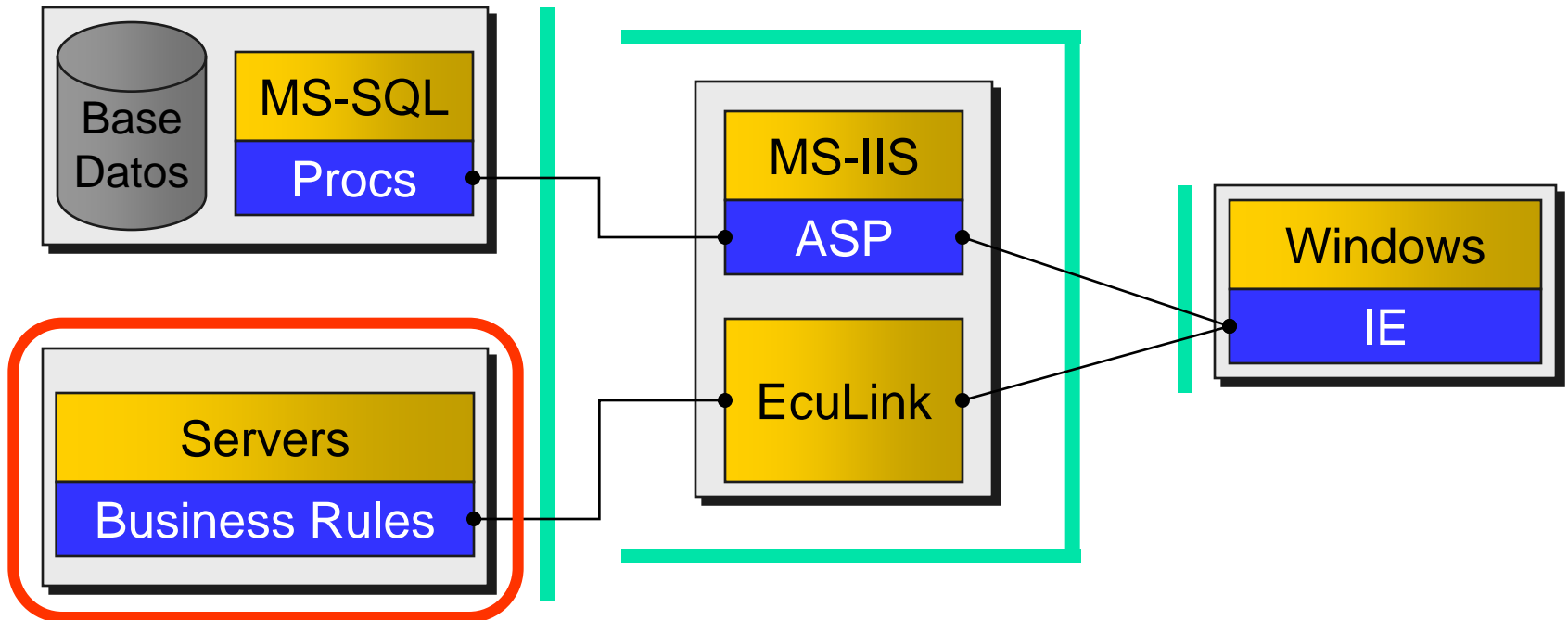


# Servicios provistos por EcuLink

---

- Enrutador de mensajes entre aplicaciones
- Multiplexa canales de comunicación
- Despacho de notificaciones asíncronas
- Encripta y compacta mensajes
- Valida firmas digitales de los mensajes
- Comunicación con servidor HP Non-Stop
- Permite arquitecturas de varios niveles

# Servidores de Reglas de Negocio



# Servidores de Reglas de Negocio

---

- Reciben requerimientos de servicios, y contestan con mensajes de resultados
- También pueden actuar como clientes, enviando requerimientos de servicios
- Pueden enviar mensajes dinámicos a las estaciones de trabajo reportando eventos
- Se pueden programar en lenguajes tales como COBOL, ANSI-C, VB6, Java, .NET



OBCOM

Muchas gracias

---

Muchas

Gracias